

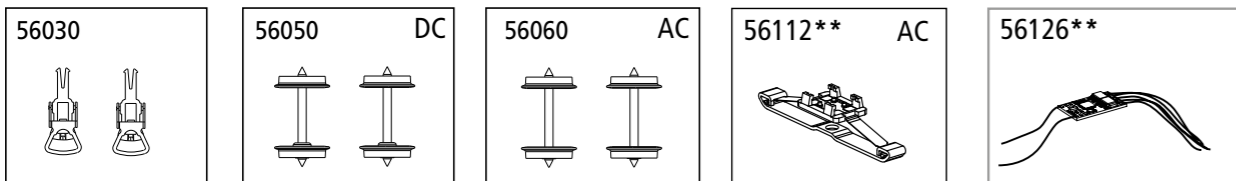
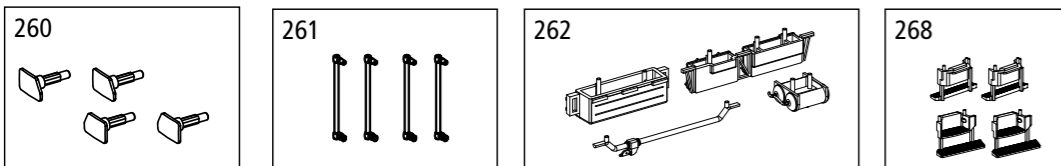
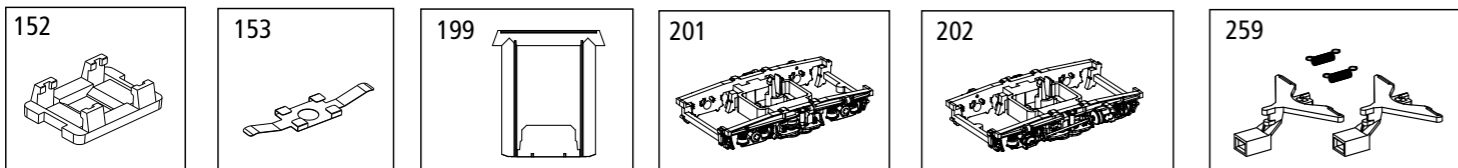
# ERSATZTEILE

Części zamienne · Spare parts

Bei Ersatzteilanforderung bitte immer die vollständige Ersatzteil-Nr. angeben. Hinweis: Für dieses Modell sind nur die unten aufgeführten Ersatzteile erhältlich!

Przy zamawianiu części zamiennych proszę zawsze podawać pełny numer tych części. Uwaga: Dla tego modelu dostępne są wyłącznie niżej wymienione części!

Please order the wanted spare part with the complete spare part item number. Note: Only the spare parts listed below are available for this model!



Das Modell gestattet die Nachrüstung eines LED-Innenbeleuchtungsbausatzes: PIKO-Artikel-Nr.: # 56284.

Model odpowiada diodom LED - Oświetlenie wnętrza: PIKO-Article # 56284.

The model can be fitted with LED-Interior Lighting: PIKO-Art-no. # 56284.

Bezeichnung / Description	ET-Nr. / spare part N°	PG*
Schleiferhalterclip / Mocowanie odbieraka / Clip holder	53000-152	5
Radschleifer / Odbierak prądu z osi / Rail pickup	53000-153	5
Gummiwulst / Gumowa osłona przejścia międzywagonowego / Door frame	53000-199	6
Drehgestell mit Stoßdämpfer / Wózek z amortyzatorami / Bogie with shock absorber	97600-201	8
Drehgestell mit Stoßdämpfer und Lichtmaschine / Wózek z amortyzatorami i prądnicą / Bogie with shock absorber and generator	97600-202	8
2x Kupplungsdeichsel, 2x Zugfeder / 2x dyszel sprzęgu, 2x sprężyna kinematyki sprzęgu / Coupler connector with spring (2 pcs.)	53000-259	9
2x Puffer links, 2x Puffer rechts / 2x zderzak lewy, 2x zderzak prawy / 2x Buffer L, 2x Buffer R	53000-260	7
4x Handgriff Tür / 4x poręcz przy drzwiach / 4x Handle-door	97602-261	7
Schaltkasten K2, Luftleitung Boden, Kessel, Batteriekasten A2 / Skrzynia rozdzielcza K2, Instalacja powietrzna, Zbiornik, Skrzynia akumulatorowa A2 / Electronic box-K2, Air pipe bottom, Boiler, Battery box-A2	58391B-262	8
2x Tritt Einstieg, links, 2x Tritt Einstieg, rechts / 2x stopnie wejściowe, lewe, 2x stopnie wejściowe, prawe / 2x Door step-2 level-left, 2x Door step-2 level-right	53000-268	7

Bezeichnung / Description	ET-Nr. / spare part N°	PG*
<b>ET aus unserem Standard-Programm / Spare parts standard range</b>		
Kupplung, vollst. (2 Stück) / Coupling, complete (set of 2)	56030	
Multiprotokoll-Funktionsdecoder / Multi-protocoll Function decoder	56126**	
Beleuchtungsbausatz / Interior Lighting	56284	
<b>ET aus unserem Standard-Programm (nur DC-version) / Spare parts standard range (only DC version)</b>		
Radsatz (2 Stück) / Wheelset (set of 2)	56050	
<b>ET aus unserem Standard-Programm (nur AC-version) / Spare parts standard range (only AC version)</b>		
Radsatz (2 Stück) / Wheelset (set of 2)	56060	
Schleifer / Slider	56112**	

\*Preisgruppe \*price category

\*\* nur in Verbindung mit dem Beleuchtungsbausatz # 56284 verwendbar  
\*\* can only be used in conjunction with lighting kit # 56284

# Personenwagen 104A PKP

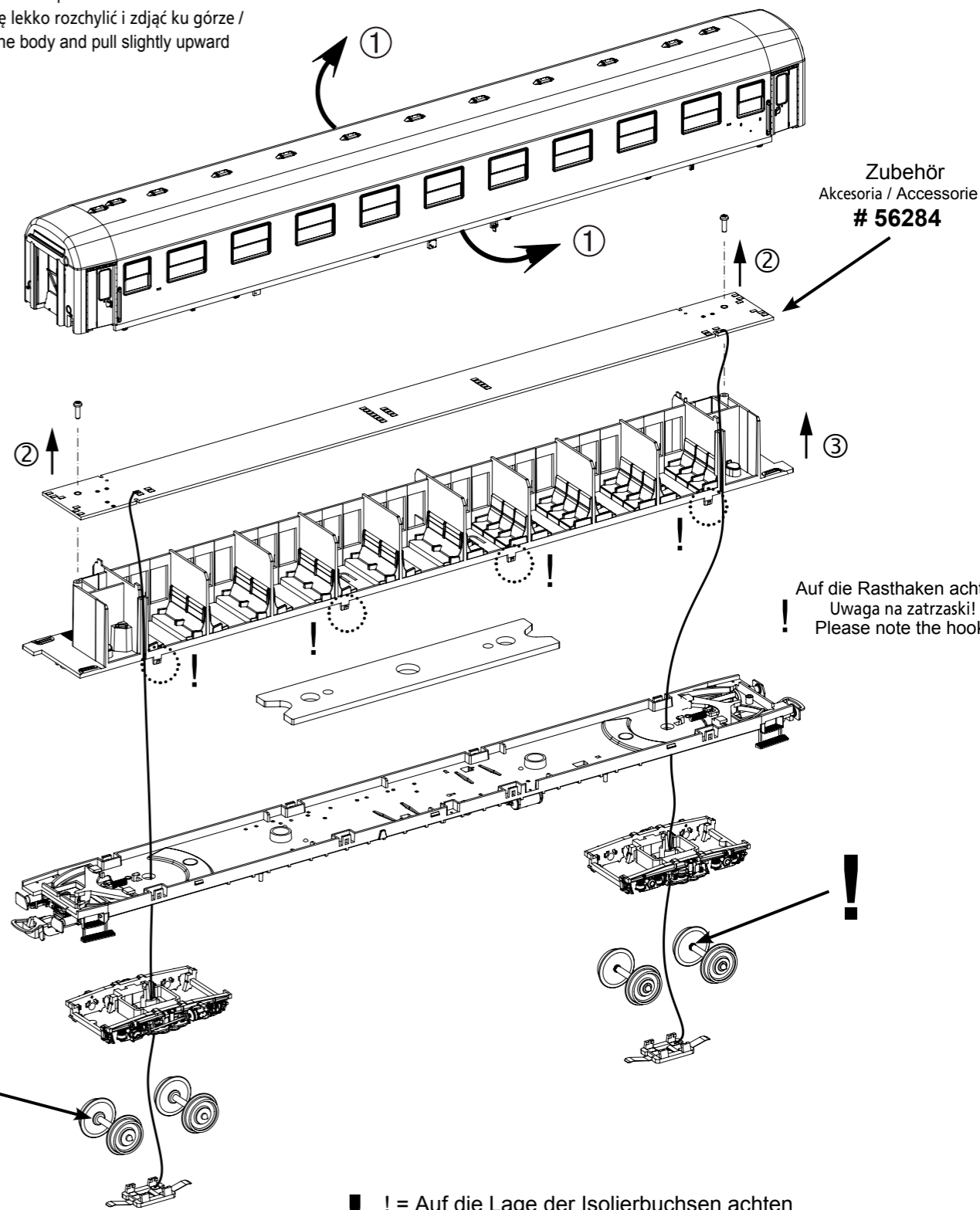
Wagon pasażerski PKP typu 104A

Passenger Car 104A PKP



Wichtige Informationen sind in der Verpackung und in der Anleitung enthalten. Bitte bewahren Sie diese auf.

Gehäuse leicht spreizen und nach oben abziehen /  
Obudowę lekko rozchylić i zdjąć ku górze /  
Spread the body and pull slightly upward



Zubehör  
Akcesoria / Accessorie  
# 56284

Auf die Rasthaken achten! /  
Uwaga na zatrzaski! /  
Please note the hooks!

! = Auf die Lage der Isolierbuchsen achten  
! = Uwaga na położenie tulei izolacyjnych  
! = Pay attention to the situation of Insulating bushes

